

# SP, 1 VASCA COIBENTATA ILLUMINATA, TASTIERA MECCANICA SISTEMA DI SANITIZZAZIONE N-UV



**Ref: 562370  
(SP1NUV)**

SP1 UV STD 230/50 BIANCA - GAS R290

## Caratteristiche generali

SP UV è una sorbettiera professionale per l'erogazione di creme fredde, sorbetti e altre specialità frozen.

SP1 UV è la prima e unica macchina per sorbetti dotata del sistema di sanitizzazione con luci LED n-UV. Questo innovativo sistema, sviluppato da SPM, è una vera rivoluzione per il settore del beverage.

Le luci LED n-UV sanitizzano le pareti interne della vasca e assicurano la qualità e la salubrità del prodotto erogato per la tranquillità del produttore, del barista/ristoratore e del consumatore finale.

SP1 UV è compatta, ha una vasca coibentata I-Tank della capacità di 5 litri, un design elegante e forme arrotondate con finiture in acciaio inox e plastiche di colore bianco o nero.

La vasca di questa attrezzatura è illuminata da un sistema di luci a LED che migliorano la visibilità della macchina e del prodotto erogato, stimolando gli acquisti di impulso.

Questa macchina per sorbetto e specialità fredde funziona con preparati in polvere a base acqua o latte o con mix in brik già pronti da versare direttamente nella vasca.

Facile da utilizzare e pulire, tutti i componenti a contatto con il prodotto si smontano senza la necessità di attrezzi.

SP offre anche un significativo ritorno economico grazie all'elevato overrun.

Gas refrigerante naturale R290 (propano) e la vasca coibentata I-Tank di serie.

Tutto nella SP è stato studiato e disegnato in funzione della facilità di utilizzo, delle performance e della qualità del prodotto erogato: come la nuova vite per regolare la consistenza del prodotto, il controllo ibrido della consistenza, il sensore che controlla la temperatura anche in modalità defrost e l'innovativo sistema di sanitizzazione con luce n-UV.

# SP, 1 VASCA COIBENTATA ILLUMINATA, TASTIERA MECCANICA E SISTEMA DI SANITIZZAZIONE N-UV

## Specifiche

- Sistema di arresto di sicurezza.
- È possibile personalizzare le grafiche presenti sul frontale, sul coperchio e nel retro (previa trattativa).
- Grazie al sistema di sanitizzazione con luci n-UV, questa attrezzatura è particolarmente adatta per prodotti a base latte.
- Controllo ibrido della consistenza che consente alla SP di regolarsi autonomamente, garantendo una consistenza costante del prodotto, dalla prima fino all'ultima goccia erogata.
- Controllo anche in modalità "defrost": un sensore controlla la temperatura, ed evita gli sbalzi che snerverebbero il prodotto, compromettendone il risultato finale
- La vasca è illuminata con un sistema di luci a LED che conferiscono maggiore attrattività alla macchina e maggiore visibilità al prodotto, stimolando gli acquisti a impulso.

## Costruzione

- La vasca brevettata I-Tank riduce l'impatto della temperatura ambientale sul prodotto, migliorandone l'efficacia refrigerante e garantendo un risparmio sia energetico che economico.
- Esclusivo sistema di sanificazione della vasca con LED n-UV, assicurando la qualità e la salubrità del prodotto erogato.
- Sorbettiera professionale per l'erogazione di creme fredde, sorbetti e altre specialità frozen.
- n. 1 vasca coibentata I-Tank della capacità di 5 litri di prodotto finito.
- Nuova vite per regolare la consistenza del prodotto
- Gas refrigerante R290 di serie

# SP, 1 VASCA COIBENTATA ILLUMINATA, TASTIERA MECCANICA E SISTEMA DI SANITIZZAZIONE N-UV

## Elettrico

Tensione di alimentazione	220-240 V / 1 ph / 50 Hz
Potenza installata max:	0.31 kW
Consumo di corrente:	2.2 Amps
Tipo di spina:	CE-SCHUKO

## Informazioni chiave

Numero di vasche:	1
Capacità vasca:	5 lt
Tastiera:	
Dimensione, larghezza:	262 mm
Dimensioni, profondità:	427 mm
Dimensioni, altezza:	612 mm
Peso netto:	28 kg
Sistema di raffreddamento:	Aria

## Dati refrigerazione

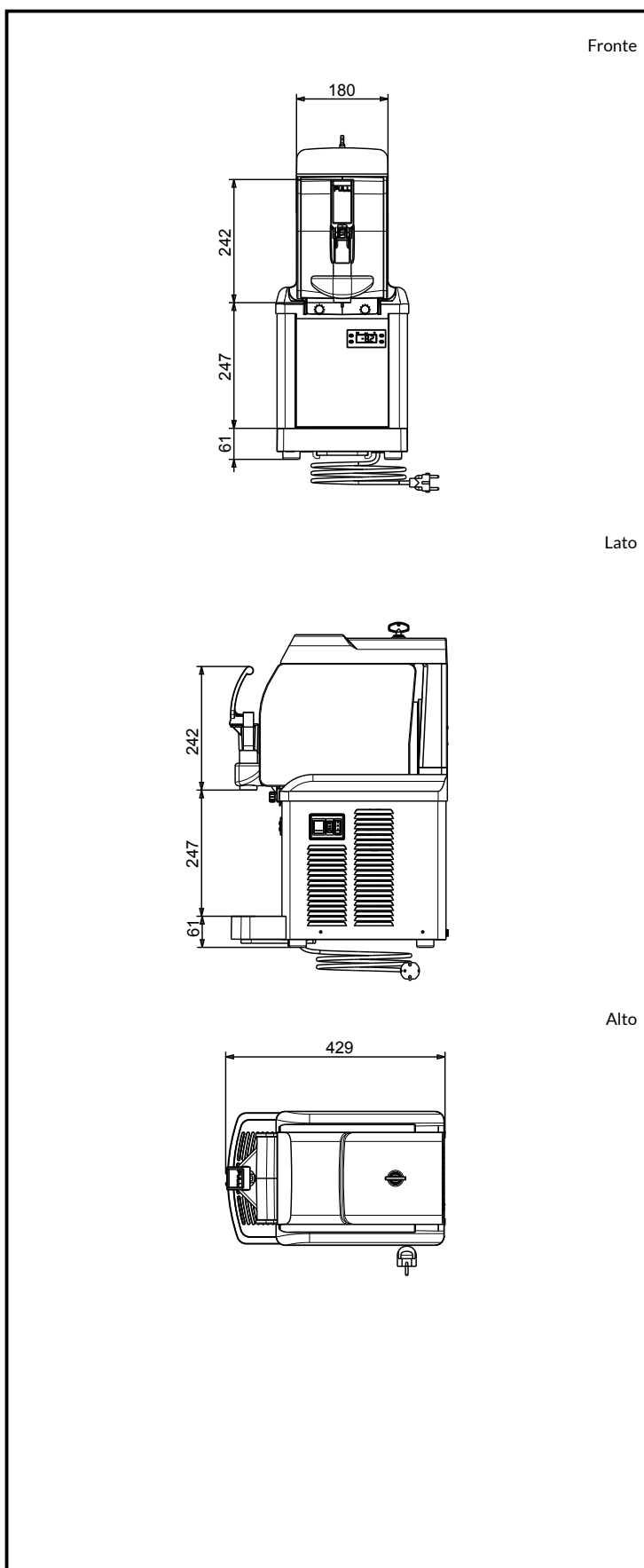
Gas refrigerante:	R290
-------------------	------

## Certificazioni



Lazienda si riserva il diritto di apportare modifiche ai prodotti senza preavviso

2026.02.10



# SPM

www.spm.drink-systems.com  
infospm@electroluxprofessional.com